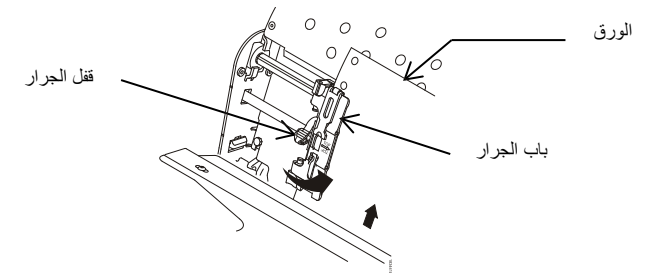




1. قم بمحاذاة الورق مع الملصق الموجود على أرضية الطباعة. قم بتغذية الورق عبر فتحة الورق.

2. اسحب الورق الى الفوق وخلف واقي الشريط، وهو عبارة عن شريط معدني فضي.

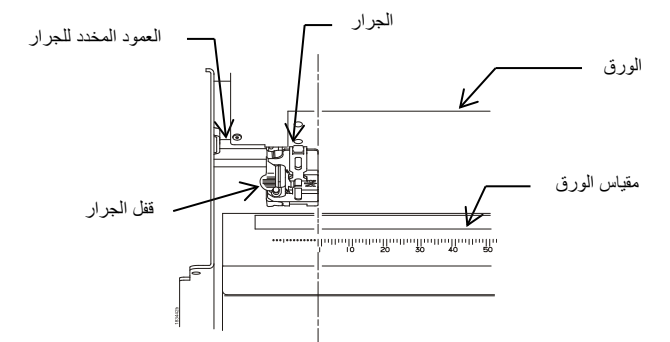


3. قم بتغذية الورق على الجرار الأيسر، وأغلق باب الجرار.

ملاحظة: لطرازات 2000 سطر في الدقيقة، قم بتحميل الورق من على موجه الورق المعدني.

ملاحظة: للطرازات المزودة بقاعدة، تأكد من أنه يتم تغذية الورق عبر موجه السلك.

لكل طرازات الطابعات الأخرى، ارجع إلى دليل المستخدم.



تنبيه: تجنب تسحب لوح الطباعة عن طريق وضع الجرار الأيسر إلى يسار العلامة "1" على مقياس الورق.

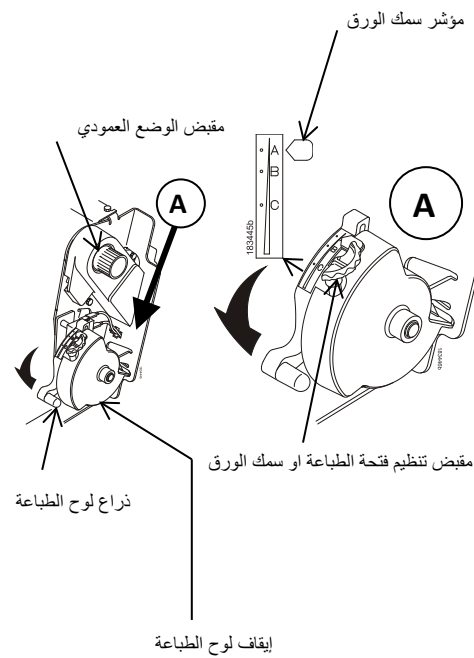
8. ارفع ذراع لوح الطباعة بالكامل. أدر مقبض الوضع العمودي لتغذية الورق الى الاعلى داخل موجه الورق.

9. أدر مقبض إيقاف لوح الطباعة في اتجاه عقارب الساعة أو في عكس اتجاه عقارب الساعة لمطابقة سمك الورق. (مقياس A-B-C يطابق سمك الورق الجزئي 1، -3، -6)

ملاحظة: يتيح إيقاف لوح الطباعة الإعداد المتسق للسمك، مع عدم التأثير على فتح/إغلاق ذراع لوح الطباعة.

6. تأكد من أن الحافة الأمامية لأول ورقة موازية لأعلى الجرارين. في حالة انحراف الورقة، قم بإعادة تحميلها على العجلات المسننة للجرار حتى تصبح حافتها موازية للعمود المخدد.

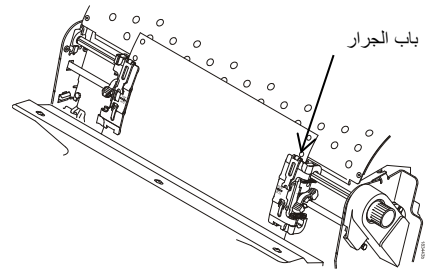
7. حرك الجرار الأيمن لإزالة ارتخاء الورق وقم بالثقل.



4. قم بالضبط إذا لزم الأمر:

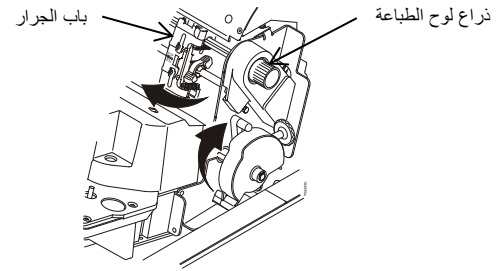
(a) افتح قفل الجرار الأيسر عن طريق وضع قفل الجرار في الموضع الأوسط.

(b) حرك الجرار إلى يسار وضع الجرار على العلامة "1" على مقياس الورق، واقفله.

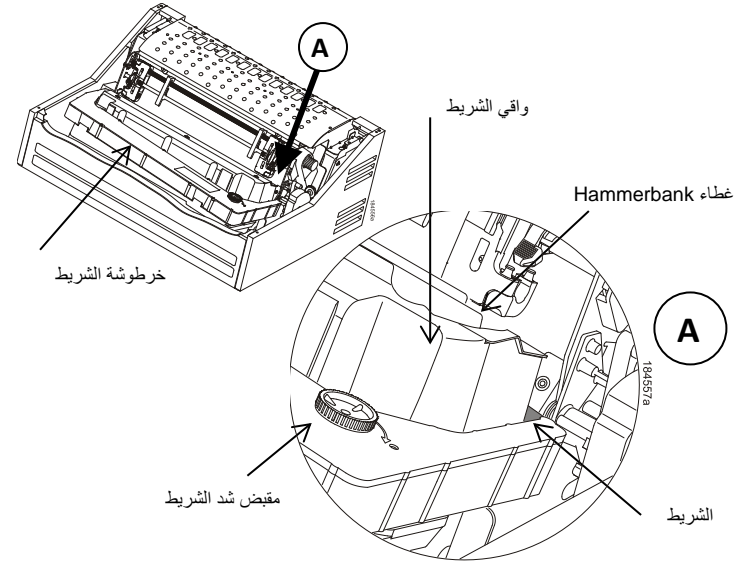


5. افتح قفل الجرار الأيمن وتحميل الورق على الجرار وإغلاق باب الجرار.

تحميل الشريط

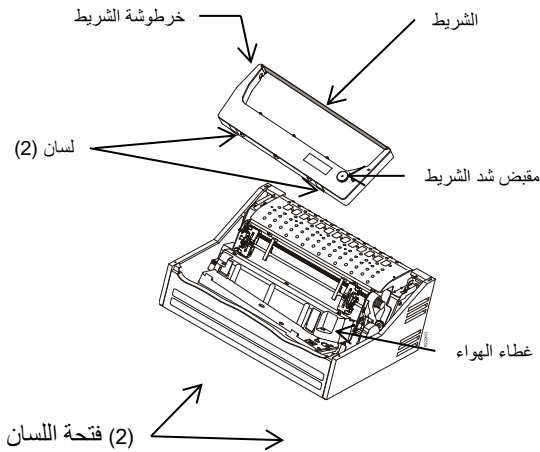


1. ارفع ذراع لوح الطباعة بالكامل. أغلق أبواب الجرار.



2. أدر مقبض شد الشريط في اتجاه عقارب الساعة لإزالة ارتخاء الشريط.

تنبيه: لا تقم بإدارة مقبض شد الشريط في عكس اتجاه عقارب الساعة. فقد يؤدي ذلك إلى تلف خرطوشة الشريط.



4. حرك الخرطوشة لأسفل، لضمان تحرك الشريط بين غطاء Hammerbank وواقي الشريط.

تنبيه: تأكد من عدم التواء أو انثناء الشريط.

5. أمسك خرطوشة الشريط بزواوية، لضمان وجود جانب الخرطوشة في وضع أدنى من جانب الشريط. ضع السنة الخرطوشة في فتحات لسان غطاء الهواء.

3. أمسك خرطوشة الشريط بزواوية، لضمان وجود جانب الخرطوشة في وضع أدنى من جانب الشريط. ضع السنة الخرطوشة في فتحات لسان غطاء الهواء.

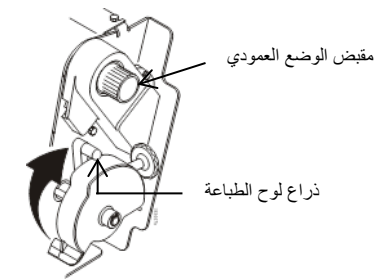
10. ارجع ذراع لوح الطباعة بالكامل. إذا لزم الأمر، اضغط على **ONLINE** (متصل) لإزالة الرسالة الافتراضية "LOAD PAPER" (قم بتحميل الورق).

11. اضغط على **ADVANCE** (متقدم) عدة مرات لضمان تغذية الورق بشكل صحيح خلف الجرارين، وفوق موجه الورق السفلي.

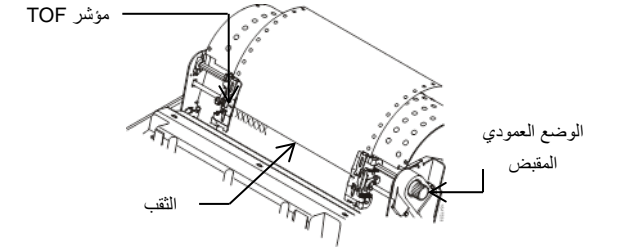
12. اضغط على **ONLINE** (متصل) لاستئناف الطباعة.

ضبط أعلى النموذج

قم بتنفيذ الإجراء في أول مرة يتم إدخال الورق فيها في الطباعة، وفي كل مرة يتم فيها تحميل ورق جديد.



1. تأكد من أن الطباعة غير متصلة. ارفع ذراع لوح الطباعة بالكامل، وحدد موضع مؤشر TOF.



2. أدر مقبض الوضع العمودي لمحاذاة الجزء العلوي من أول سطر طباعة مع مؤشر TOF.

ملاحظة: لضبط الوضع بشكل دقيق، اضغط على **VIEW** (عرض) لنقل آخر بيانات مطبوعة إلى منطقة الجرار لعرضها. اضغط على سهمي لأعلى أو لأسفل لتحريك الورق عمودياً بزيادات صغيرة. الضغط على **VIEW** (عرض) مرة أخرى يؤدي إلى إعادة الورق مرة أخرى إلى وضع الطباعة المضبوط.

3. اخفض ذراع لوح الطباعة بالكامل. اضغط على **ONLINE** (متصل) لإزالة أي رسائل خاطئة.

4. اضغط على **TOF** لتحريك وضع أعلى النموذج إلى وضع الطباعة. اضغط على **ONLINE** (متصل).